

# Einbauleuchte DOWNLIGHT 205 LED

## BESTÜCKUNG

1100lm / 11W / 830 A+  
1100lm / 11W / 840 A+  
1100lm / 11W / 930 A+

2000lm / 20,7W / 830 A+  
2000lm / 20,7W / 840 A+  
1650lm / 20,7W / 930 A+

3000lm / 30W / 830 A+  
3000lm / 30W / 840 A+  
2400lm / 30W / 930 A+

4500lm / 48,2W / 830 A+  
4500lm / 48,2W / 840 A+  
4000lm / 48,2W / 930 A+

weitere LED Hersteller auf Anfrage



## AUSFÜHRUNG

- Einbauring aus Aluminium Druckguss
- Einbaurahmen aus Stahlblech,
- Kühlkörper aus stranggepresstem Aluminium
- Alle sichtbaren Teile pulverbeschichtet nach RAL
- Reflektor aus Aluminium, eloxiert, integrierter Scheibe (Klar)
- Werkzeugloser Einbau durch Federtechnik



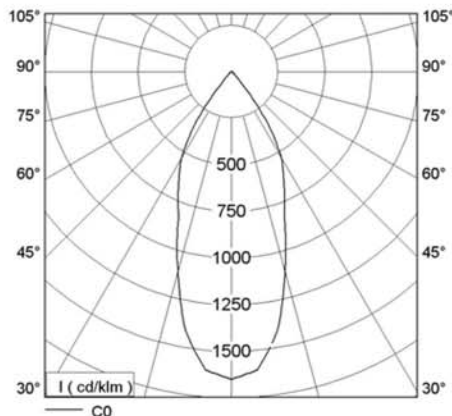
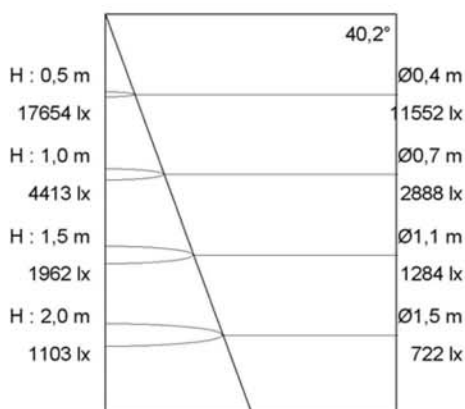
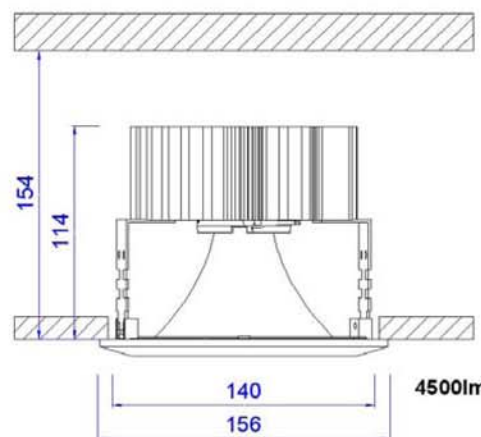
## VG-TECHNIK (INTEGRIERT)

- Elektronik ( Standardausführung )



## LICHTVERTEILUNG

Ausstrahlungscharakteristik: symmetrisch  
3000lm



Neues LED Einbau Downlight  
mit neu entwickeltem Reflektor

trotz breitem 40°Reflektor und  
geringer Einbautiefe 11,4cm

so **entblendet** das Sie den Chip  
erst sehen wenn Sie direkt  
darunter stehen!