



### Ausführung

- Leuchtgehäuse aus Aluminium Druckguss
- Kühlkörper aus stranggepresstem Aluminium (schwarz eloxiert)
- Alle weiteren sichtbaren Teile pulverbeschichtet nach RAL
- Blending aus Aluminium Druckguss mit Bajonettverschluss
- VG-Gehäuse aus Aluminium-Strangguss
- ESG Sicherheitsglas integriert (klar)
- Schwenkbereich: 180°
- Drehbereich: 355°
- Euro-Adapter zum Anschluss an 3-Phasenschiene

### VG-Technik Integriert

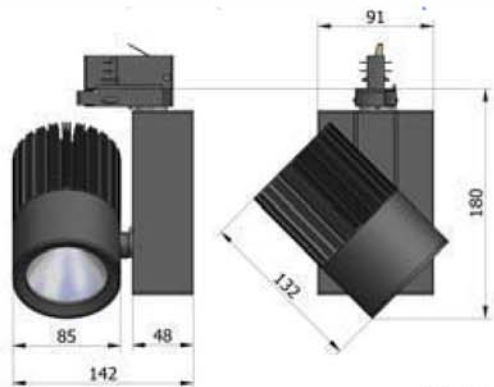
- Elektronik ( Standardausführung )

### Bestückung

1100lm / 11W / 830 A+  
1100lm / 11W / 840 A+  
1100lm / 11W / 930 A+

2000lm / 20,7W / 830 A+  
2000lm / 20,7W / 840 A+  
1650lm / 20,7W / 930 A+

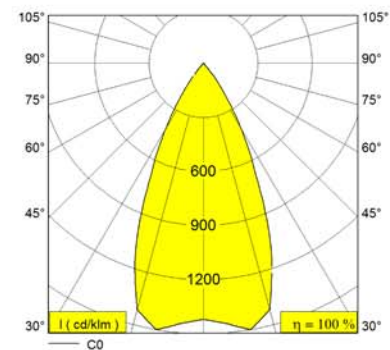
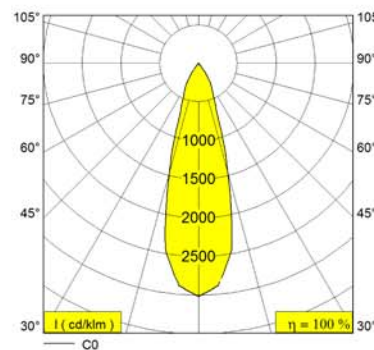
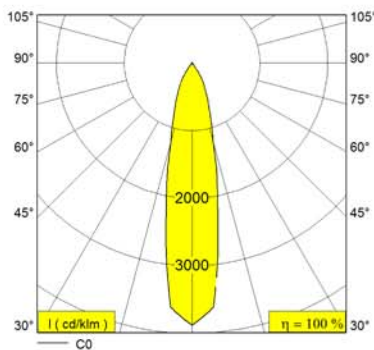
3000lm / 30W / 830 A+  
3000lm / 30W / 840 A+  
2400lm / 30W / 930 A+



**Jetzt NEU:**  
zB Philips SLM G4 PLUS  
**PREMIUM WHITE V2**

in 830 oder 930  
der kleine Bruder des SUN Rail

### Lichtverteilung ( symmetrisch )



|           |        |          |          |
|-----------|--------|----------|----------|
| H : 0,5 m | Ø0,2 m | 40892 lx | 29069 lx |
| H : 1,0 m | Ø0,4 m | 10223 lx | 7267 lx  |
| H : 1,5 m | Ø0,6 m | 4544 lx  | 3230 lx  |
| H : 2,0 m | Ø0,8 m | 2556 lx  | 1817 lx  |

|           |        |          |          |
|-----------|--------|----------|----------|
| H : 0,5 m | Ø0,3 m | 30214 lx | 21807 lx |
| H : 1,0 m | Ø0,5 m | 7554 lx  | 5452 lx  |
| H : 1,5 m | Ø0,8 m | 3357 lx  | 2423 lx  |
| H : 2,0 m | Ø1,0 m | 1888 lx  | 1363 lx  |

|           |        |          |          |
|-----------|--------|----------|----------|
| H : 0,5 m | Ø0,5 m | 14334 lx | 10624 lx |
| H : 1,0 m | Ø0,9 m | 3583 lx  | 2656 lx  |
| H : 1,5 m | Ø1,4 m | 1593 lx  | 1180 lx  |
| H : 2,0 m | Ø1,8 m | 896 lx   | 664 lx   |

